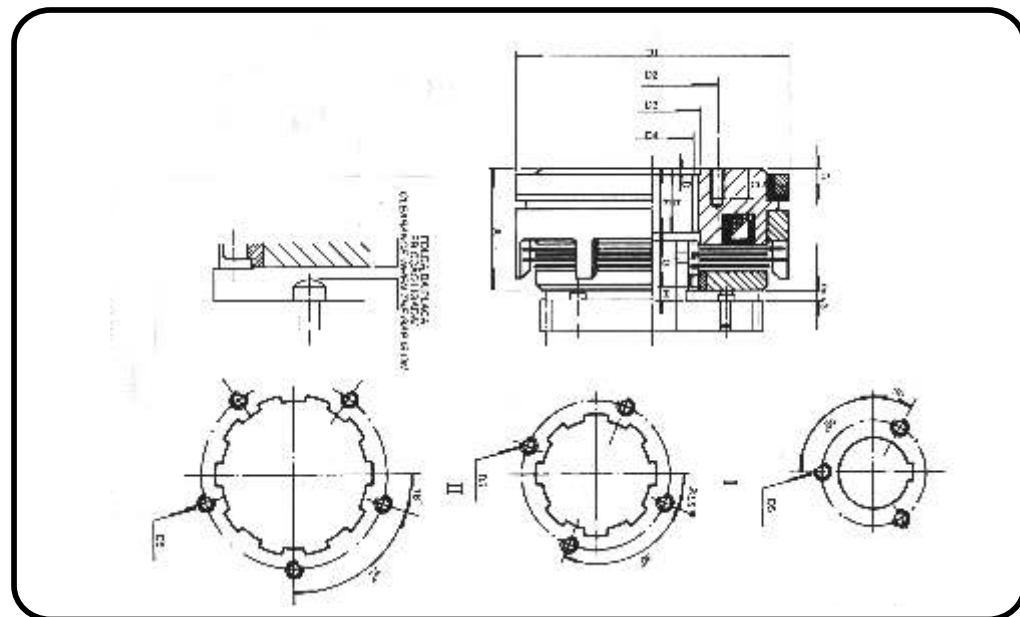




Embreagem e Freio Eletromagnético Multidisco

Sua forma construtiva permite diversas aplicações com baixo torque residual e remanências magnéticas. Trabalha com anel coletor para alimentação da bobina do pólo positivo VCC, uma vez que o negativo é aterrado no equipamento. Com ampla área nos discos de atrito, assegura uma vida útil longa, sendo a embreagem auto-regulável.



Fricção/Tipo	Torque(N m)	Tensão VCC	20°C	120°C	Engate	Desengate	Nº de Pares	Folga da Placa Gap	Corpo da Bobina Magnet	Placa	Peso (Kg)	D1	D2	D3	D4 (Din 68852) ou Ent./Grooved (Din.6885/2)	D5	A	B	C	D	E	F	G min.	H	Furo Tipo
Use - 0,25	2,5	24	3,5	2,5	100	30	2	0,7	4	0,8	0,26	60	28	24	22 7x CH/5 22 7x Keyway 5	m3	20,5	3,5	6	1,5	12	14	6,5	3	I
Use - 0,5	5		8	6	120	40			9	1,5	0,43	70	32	27	25 7x CH/6 25 7x Keyway 6	M4	23				14	16	7		
Use - 0,1	10		18	13	170	50	3	1	21,4	4	0,7	82	41	36	34 7x CH/6 34 7x Keyway 6	M4	29,5	5,5	10	1,5	16,5	18,5	9,5	4,5	II
Use - 2	2		13	9,5	220	70			1,8	35	7,1	0,95	92	45	37		8x32x36				32	18	20		
Use - 2d	20		17	13	280	100	4	1,2	41,4	7,8	1,15	95	50	42	8x36x40	M6	36	6	12	2	20	23	12	4	II
Use - 5	5,5		26	19					2,6	87,4	15,3	106			38		8x32x36				47,5	25	28		
Use - 5d	55		28	20	360	110	5	1,8	112,5	21,5	2	114	60	44	8x46x50	M8	45,5	7	15	2,5	23	26	18,5	4,5	II
Use - 10	11		23	17					2,6	209	45	3,7			126		60				44	8x36x40	55		
Use - 10d	100		36	26	450	200	6	2,5	256	60	3,5	134	72	60	8x52x58	M8	54	18	3	8,5	26	29	21,5	5,5	III
Use - 10e	100		34	25					310	72,6	3,55	140			80						70	8x62x68	52		
Use - 20	230		43	31	600	250	8	4,5	452,7	122,6	5,5	152	75	60	8x52x58	M10	54	15	2,5	8,5	25	28	23,5	5	III
Use - 20d	200		51	37					627	213	5,8	166			92						80	10x72x78	M10		
Use - 20e	200		46	33	605	207	5,7	195	95	81	10x82x88	M10	68,5	31	34	31	5	3	20	3	35			38	32,5
Use - 40	500		79	57	1349	471	10,4	195	105	80												10x102x108	M8		
Use - 40d	400		83	60	1447	460	9,9	195	110	90	10x92x98	M10	73,5	37	40	33	7								
Use - 40e	450		68	49	1410	470	9	195	122	111								10x102x108	M12	77	32	35	31,5	4	
Use - 60d	600		91	66	2170	700	12,2	210	120	100	10x112x120	M16	104	35	38	32,5	6								
Use - 80	1000		89	64	3413	1442	16,3	240	140	110								10x130x140	M16	114	37	40	33	7	
Use - 120e	1300		140	100	5230	2165	19,7	258	150	123	10x112x120	M16	104	35	38	32,5	6								
Use - 160	2000		155	110	11487	4065	37	295	160	122								10x130x140	M16	114	48	51	48	8	
use - 320	3200		200	140	22180	7880	64	336	190	142	10x130x140	M16	114	49	53	56	8								