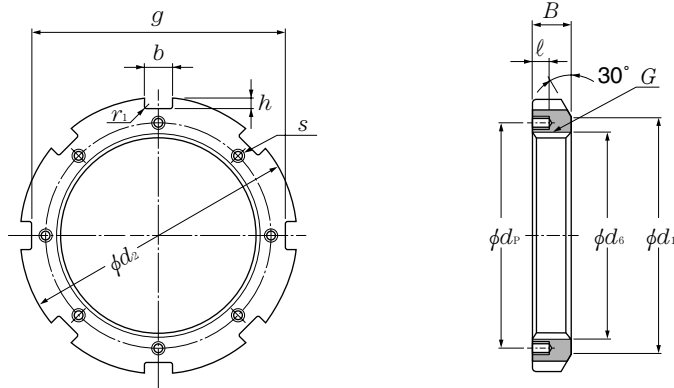


Para adaptadores de montagem, buchas de desmontagem e eixos das séries AN



Código da porca	Dimensões												Massa kg (aprox.)
	rosca	mm								rosca			
	$G^{1)}$	$d_2$	$d_1$	$g$	$b$	$h$	$d_6$	$B$	$r_1$ max	$l$	rosca $s^{2)}$	$d_P$	
<b>AN 44</b>	Tr220 × 4	280	250	260	20	10	222	32	0.8	15	M 8 × 1.25	238	5.2
<b>AN 48</b>	Tr240 × 4	300	270	280	20	10	242	34	0.8	15	M 8 × 1.25	258	5.95
<b>AN 52</b>	Tr260 × 4	330	300	306	24	12	262	36	0.8	18	M10 × 1.5	281	8.05
<b>AN 56</b>	Tr280 × 4	350	320	326	24	12	282	38	0.8	18	M10 × 1.5	301	9.05
<b>AN 60</b>	Tr300 × 4	380	340	356	24	12	302	40	0.8	18	M10 × 1.5	326	11.8
<b>AN 64</b>	Tr320 × 5	400	360	376	24	12	322.5	42	0.8	18	M10 × 1.5	345	13.1
<b>AN 68</b>	Tr340 × 5	440	400	410	28	15	342.5	55	1	21	M12 × 1.75	372	23.1
<b>AN 72</b>	Tr360 × 5	460	420	430	28	15	362.5	58	1	21	M12 × 1.75	392	25.1
<b>AN 76</b>	Tr380 × 5	490	450	454	32	18	382.5	60	1	21	M12 × 1.75	414	30.9
<b>AN 80</b>	Tr400 × 5	520	470	484	32	18	402.5	62	1	27	M16 × 2	439	36.9
<b>AN 84</b>	Tr420 × 5	540	490	504	32	18	422.5	70	1	27	M16 × 2	459	43.5
<b>AN 88</b>	Tr440 × 5	560	510	520	36	20	442.5	70	1	27	M16 × 2	477	45.3
<b>AN 92</b>	Tr460 × 5	580	540	540	36	20	462.5	75	1	27	M16 × 2	497	50.4
<b>AN 96</b>	Tr480 × 5	620	560	580	36	20	482.5	75	1	27	M16 × 2	527	62.2
<b>AN100</b>	Tr500 × 5	630	580	584	40	23	502.5	80	1	27	M16 × 2	539	63.3

1) Formas padronizadas de rosca e dimensões conforme a norma **JIS B0216** (rosca métrica).

2) Dimensões da rosca conforme norma **JIS B0205** (rosca métrica do tipo grossa).

3) Utilizado nas séries de adaptadores **H31, H32 e H23**

Número do furo <sup>3)</sup> do adaptador	Referência	
	Código do anel de trava	Eixo  mm (para o eixo)
44	<b>AL 44</b>	220
48	<b>AL 44</b>	240
52	<b>AL 52</b>	260
56	<b>AL 52</b>	280
60	<b>AL 60</b>	300
64	<b>AL 64</b>	320
68	<b>AL 68</b>	340
72	<b>AL 68</b>	360
76	<b>AL 76</b>	380
80	<b>AL 80</b>	400
84	<b>AL 80</b>	420
88	<b>AL 88</b>	440
92	<b>AL 88</b>	460
96	<b>AL 96</b>	480
/500	<b>AL100</b>	500