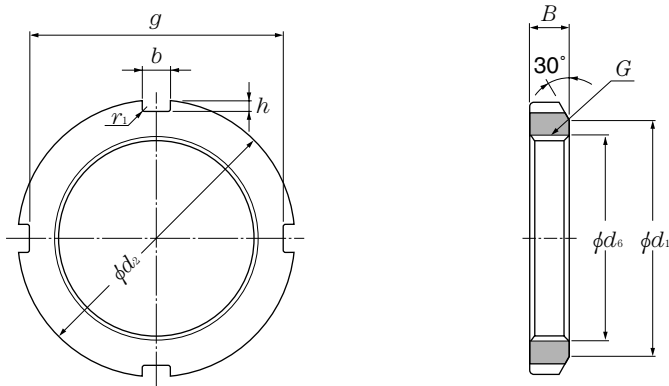


Para adaptadores de montagem, buchas de desmontagem e eixos das séries ANL

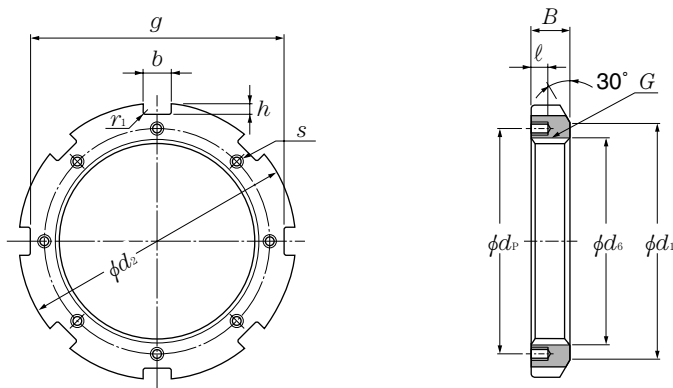


Código da porca	rosca	Dimensões								Massa kg (aprox.)	Referência			
		mm									r_1 max	Código do ²⁾ adaptador	Código da ³⁾ arruela de trava	Eixo mm (para o eixo)
		G^1	d_2	d_1	g	b	h	d_6	B					
ANL24	M120 × 2	145	133	135	12	5	121	20	0.7	0.78	24	AWL24	120	
ANL26	M130 × 2	155	143	145	12	5	131	21	0.7	0.88	26	AWL26	130	
ANL28	M140 × 2	165	151	153	14	6	141	22	0.7	0.99	28	AWL28	140	
ANL30	M150 × 2	180	164	168	14	6	151	24	0.7	1.38	30	AWL30	150	
ANL32	M160 × 3	190	174	176	16	7	161.5	25	0.7	1.56	32	AWL32	160	
ANL34	M170 × 3	200	184	186	16	7	171.5	26	0.7	1.72	34	AWL34	170	
ANL36	M180 × 3	210	192	194	18	8	181.5	27	0.7	1.95	36	AWL36	180	
ANL38	M190 × 3	220	202	204	18	8	191.5	28	0.7	2.08	38	AWL38	190	
ANL40	M200 × 3	240	218	224	18	8	201.5	29	0.7	2.98	40	AWL40	200	

1) Formas padronizadas de rosca e dimensões conforme a norma **JIS B0207** (rosca métrica).

2) Utilizado nas séries de adaptadores **H30**.

3) Também pode utilizar arruelas com lingüeta interna reta (código "X").



Código da porca	Dimensões										Massa		
	rosca	mm								rosca	kg		
	G ¹⁾	d ₂	d ₁	g	b	h	d _s	B	r ₁ max	l	s ²⁾	d _p	(aprox.)
ANL 44	Tr220 × 4	260	242	242	20	9	222	30	0.8	12	M 6 × 1	229	3.09
ANL 48	Tr240 × 4	290	270	270	20	10	242	34	0.8	15	M 8 × 1.25	253	5.16
ANL 52	Tr260 × 4	310	290	290	20	10	262	34	0.8	15	M 8 × 1.25	273	5.67
ANL 56	Tr280 × 4	330	310	310	24	10	282	38	0.8	15	M 8 × 1.25	293	6.78
ANL 60	Tr300 × 4	360	336	336	24	12	302	42	0.8	15	M 8 × 1.25	316	9.62
ANL 64	Tr320 × 5	380	356	356	24	12	322.5	42	0.8	15	M 8 × 1.25	335	9.94
ANL 68	Tr340 × 5	400	376	376	24	12	342.5	45	1	15	M 8 × 1.25	355	11.7
ANL 72	Tr360 × 5	420	394	394	28	13	362.5	45	1	15	M 8 × 1.25	374	12
ANL 76	Tr380 × 5	450	422	422	28	14	382.5	48	1	18	M10 × 1.5	398	14.9
ANL 80	Tr400 × 5	470	442	442	28	14	402.5	52	1	18	M10 × 1.5	418	16.9
ANL 84	Tr420 × 5	490	462	462	32	14	422.5	52	1	18	M10 × 1.5	438	17.4
ANL 88	Tr440 × 5	520	490	490	32	15	442.5	60	1	21	M12 × 1.75	462	26.2
ANL 92	Tr460 × 5	540	510	510	32	15	462.5	60	1	21	M12 × 1.75	482	29.6
ANL 96	Tr480 × 5	560	530	530	36	15	482.5	60	1	21	M12 × 1.75	502	28.3
ANL100	Tr500 × 5	580	550	550	36	15	502.5	68	1	21	M12 × 1.75	522	33.6

1) Formas padronizadas de rosca e dimensões conforme a norma **JIS B0216** (rosca métrica).

2) Dimensões da rosca conforme norma **JIS B0205** (rosca métrica do tipo grossa).

3) Utilizado nas séries de adaptadores **H30**

Número do furo ³⁾ do adaptador	Referência Código do anel trava	Eixo mm (para o eixo)	Código da porca
44	ALL44	220	ANL 44
48	ALL48	240	ANL 48
52	ALL48	260	ANL 52
56	ALL56	280	ANL 56
60	ALL60	300	ANL 60
64	ALL64	320	ANL 64
68	ALL64	340	ANL 68
72	ALL72	360	ANL 72
76	ALL76	380	ANL 76
80	ALL76	400	ANL 80
84	ALL84	420	ANL 84
88	ALL88	440	ANL 88
92	ALL88	460	ANL 92
96	ALL96	480	ANL 96
/500	ALL96	500	ANL100